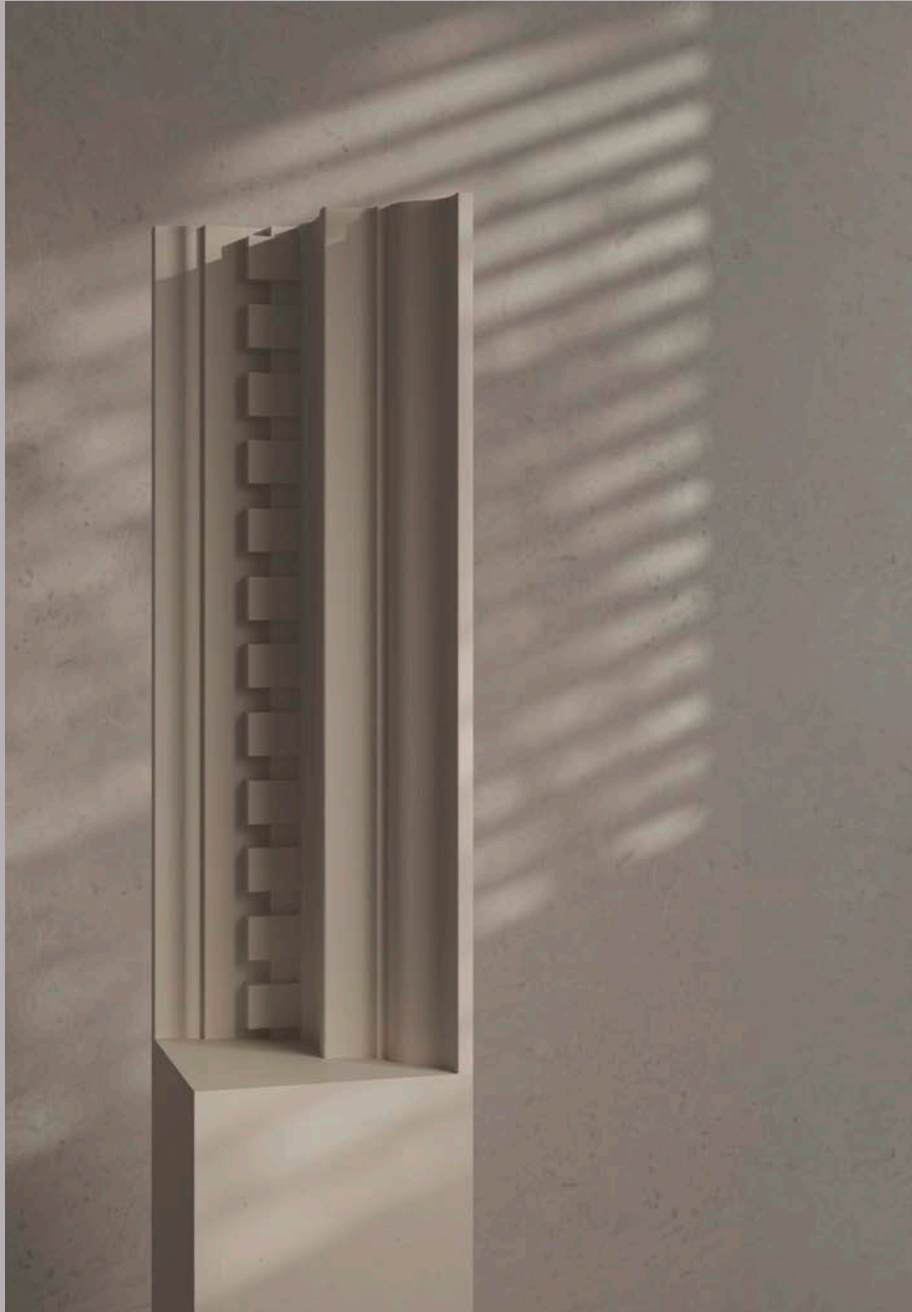




NOËL & MARQUET  
DESIGN ELEMENTS

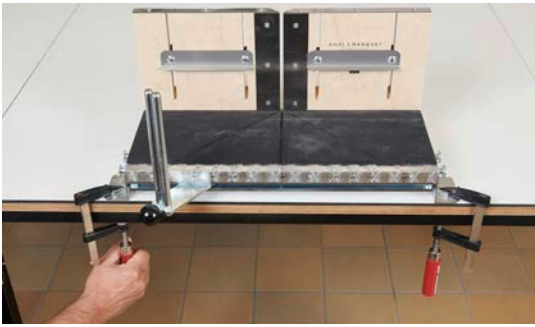
1



# Molduras

Manual de instalación  
09-2022

# Molduras generalidades



## PREPARACIÓN

- La caja de ingletes VARIO se puede fijar a la mesa de trabajo o al andamio gracias a sus soportes de aluminio existentes mediante dos abrazaderas (no incluidas).



- Ajuste las guías de la caja de ingletes a la altura de la moldura o al lado (distancia entre el borde inferior de la moldura y el techo).



- Determine la altura de la moldura en la pared y marque la altura de la moldura en la pared con una línea o un nivel láser.



Ángulo interior



Ángulo exterior

- Mida el ángulo de la esquina de la pared usando una escuadra móvil.



- Coloque la escuadra plana en la parte inferior de la caja de ingletes, con un lado apoyado contra la parte vertical de la caja de ingletes.
- Mida la distancia entre los dos extremos del cuadrado.
- Divida este valor por 2 y ajuste la guía de sierra al número obtenido.
- Asegúrese de que la sierra pase por el centro de los tornillos de ajuste, corrigiendo la posición si es necesario.

**El procedimiento se aplica tanto a ángulos interiores como exteriores (inglete).**

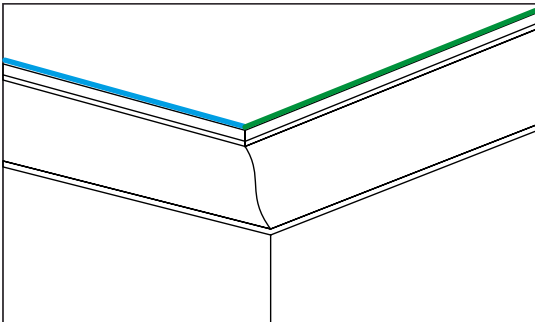


## CORTAR

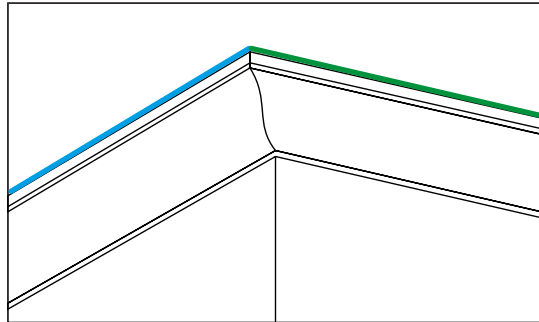
- Coloque la moldura en la pared y marque la línea de corte en la moldura.
- Colocar la moldura en la caja de ingletes: la parte inferior de esta última representa el techo, la parte vertical con las guías corresponde a la pared. La parte inferior de la moldura se coloca debajo de las guías para su ajuste.
- Excepción: si, durante un cambio de dirección, parte de la moldura se desplaza desde el techo (por ejemplo: en un hueco de escalera), consulte la sección «Molduras en un hueco de escalera».

- Cortar la moldura de inglete con la sierra adecuada:  
NOMASTYL®: Sierra PS  
ARSTYL®: Sierra HDPS/PU  
WALLSTYL®: Sierra HDPS/PU

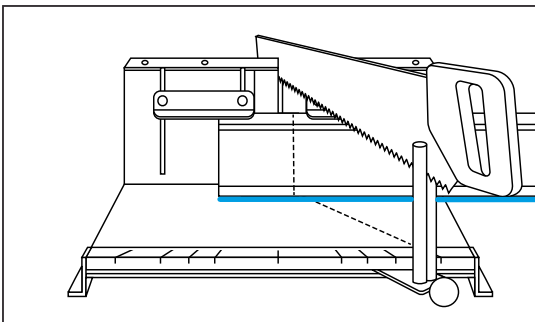
**ESQUINA INTERIOR**



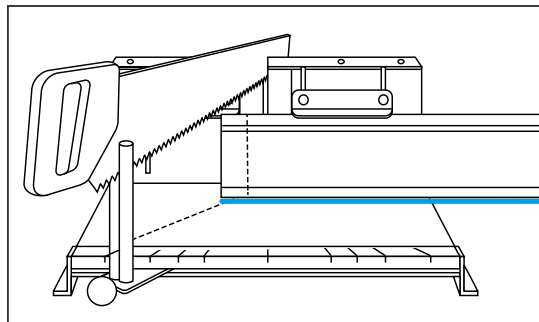
**ESQUINA EXTERIOR**



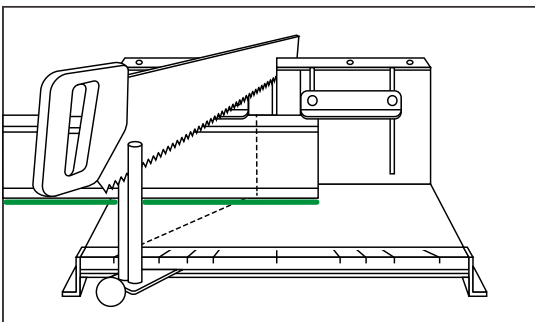
**ESQUINA INTERIOR IZQUIERDA**



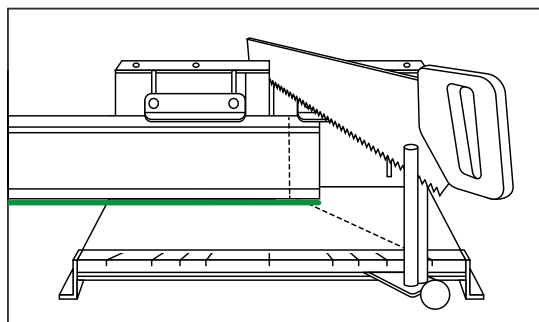
**ESQUINA EXTERIOR IZQUIERDA**

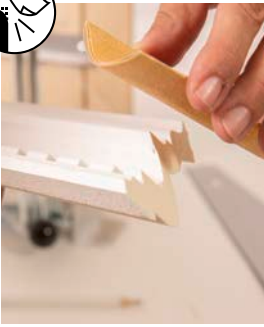


**ESQUINA INTERIOR DERECHA**



**ESQUINA INTERIOR DERECHA**





- Lijar ligeramente los bordes cortados de la moldura con un papel de lija fino (granularidad 150 o más fina) o con un cúter, quitar el polvo del corte con una esponja ligeramente húmeda.



## INSTALACIÓN

- Aplicar generosamente en forma de cordón la masilla adhesiva ADEFIX® en las dos superficies destinadas para el encolado con la ayuda de una pistola aplicadora (ver capítulo CONSUMO DE ADHESIVO).



- Instalar inmediatamente las molduras apoyándola ligeramente en la zona destinada para la instalación (no ejercer presión con los dedos).
- Instale las molduras de modo que los ingletes y juntas queden planas y sin desfase (escalón).



- Para los perfiles WALLSTYL® y ARSTYL® con una altura / luz inferior a 8 cm y perfiles NOMASTYL®: Aplicar pegamento ADEFIX® en las juntas y en los ingletes, para hacer una junta de 3 mm.
- Perfiles WALLSTYL® y ARSTYL® de altura / luz de 8 cm o más: Aplicar pegamento ADEFIX® PLUS en las juntas y en los ingletes e, para hacer una junta de 3 mm. Evitar un exceso de adhesivo al presionar las juntas para su unión, éste no debe salir hacia la cara visible de la moldura, en el caso que esto ocurra el pegamento ADEFIX® PLUS se puede quitar con trementina. Una vez seca la junta o el inglete acabarla con ADEFIX®.



- Una vez seca la junta o el inglete retocarlos con ADEFIX®.



- Retire el exceso de pegamento, utilice una esponja húmeda si es necesario.



- Alise la junta con la espátula de pintor NOËL & MARQUET.



- Dejar secar (mínimo 6 horas), luego lijar ligeramente las juntas con papel de lija (granularidad de 150 o más fina). ¡Asegúrese de que la imprimación o la película no se lijen!



- Retocar las juntas de techo y pared, así como los ingletes con adhesivo ADEFIX®.





- Dejar secar (min. 6h) y después aplicar la pintura de acabado en un máximo de 4 semanas (ver capítulo ACABADO).

## Molduras Z40 • Z41 • Z42 ARSTYL®



### CORTE

- La familia Z40 / Z41 / Z42 consta de tres tipos de molduras:
  - Z40 es una moldura lineal (sin ornamentación).
  - Z41 tiene ornamentación en el centro.
  - Z42 es una moldura con ornamentación para realizar los ángulos.



- Para cortar las guías deben desatornillarse y luego volverse a atornillar con la parte inferior hacia arriba. Esto permite que se ajusten a la altura de la moldura.



- La moldura Z42 tiene que cortarse en ángulo recto en el medio.



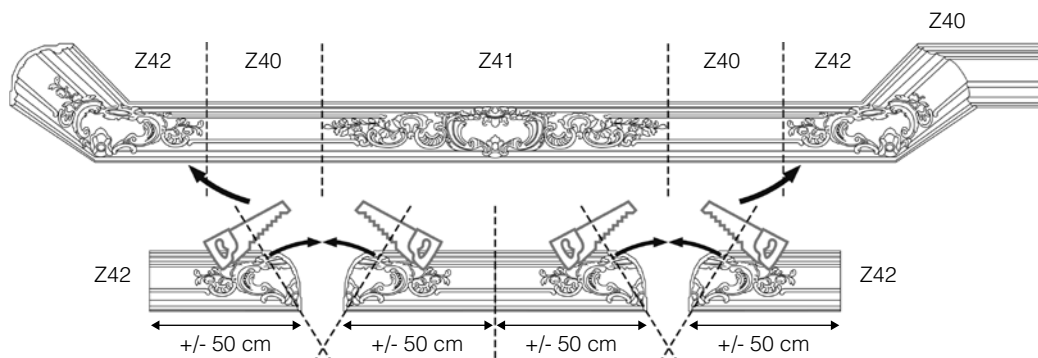
## ESQUINA DERECHA

- A continuación, los adornos deben cortarse de acuerdo con el ángulo necesario y, en última instancia, cada uno tendrá 50 cm de largo (ver esquema).



En la mayoría de casos,

- La moldura Z41 se coloca en el medio de la pared (dependiendo de la longitud de esta última, la moldura también se puede repetir varias veces).
- La moldura Z42 cortada a medida se coloca en la esquina interior, no es posible hacer una esquina exterior.
- La moldura Z40 se coloca entre las molduras ornamentales Z41 y Z42, así como en las esquinas exteriores o interiores.



Si usted empieza el montaje con la moldura Z40, asegúrese de que la flecha en la parte posterior de la moldura apunte hacia el techo durante el montaje.





## ESQUINA IRREGULAR

- Si necesita decorar una esquina de la pared con un ángulo distinto de 90 con la moldura Z42, asegúrese de que el corte a medida haga que el adorno sea más pequeño. El cliente debe ser informado con anticipación.



Durante el montaje, utilice el adhesivo ADEFIX® PLUS y tenga en cuenta la junta adhesiva de 3 mm. Para el resto de operaciones seguir el método aplicable a molduras.

## Moldura Z7 ARSTYL®



### COLOCACIÓN DE LA EXTENSIÓN VARIO

- Desatornille las guías de la parte vertical de la caja de ingletes.
- Fije las placas de extensión VARIO a la parte vertical de la caja de ingletes con los tornillos suministrados.



- Atornille las guías en las placas de extensión VARIO.







## INSTALACIÓN

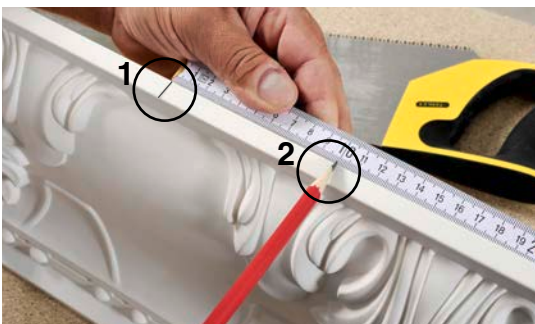
- La ornamentación de la referencia Z7 es una hoja de acanto. La hoja de acanto debe colocarse con la punta hacia arriba y, si es posible, no cortarse al ingletear.



- La ornamentación es de 33,5 cm. Registre esta dimensión en la pared.



- Mida la distancia restante entre el último motivo y la pared (20 cm en este ejemplo) y reduzca el resultado a la mitad (en este ejemplo 10 cm).



- Comenzar desde el centro del área no ornamentada de la moldura (corte ideal) y desplazar el equivalente del valor definido anteriormente (en este ejemplo 10 cm) hacia afuera para determinar el punto de corte (tener en cuenta las caídas).

**1** Ajuste ideal

**2** Punto de corte

Realice el procedimiento en cada pared.



- Si la ornamentación está dañada y esto hace que el conjunto sea antiestético, se puede quitar por completo con un cúter. Los lugares correspondientes se pueden alisar con yeso adhesivo ADEFIX®.
- Para el resto de operaciones seguir el método aplicable a molduras.





## MOLDURAS EN UNA ESCALERA

- En el caso de un cambio en la dirección de la moldura, por ejemplo, en un hueco de escalera (vigueta), el corte a medida de la moldura se realiza de manera diferente.

**En este caso, coloque la moldura en la caja de ingletes de modo que su superficie de pegado a la pared descansa sobre la parte inferior de la caja de ingletes y su superficie de pegado al techo descansa contra la parte vertical de la caja de ingletes, debajo de las guías.**



- Vista de frente, la moldura se corta empezando desde el borde frontal superior hasta el borde inferior.



- Determine el ángulo de corte usando la escuadra.



## INCLINACIÓN DEL TECHO

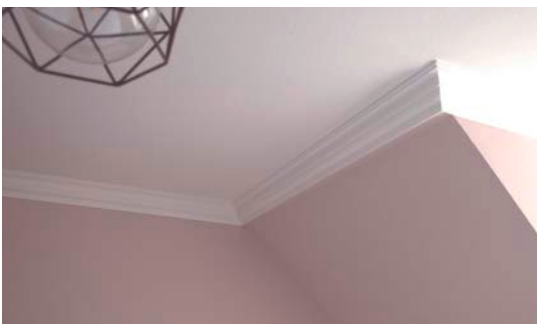
- En esta zona, fije el perfil exclusivamente al techo.
- Esto da como resultado un espacio entre el borde inferior de la moldura y la inclinación.



- Cierre este espacio con una moldura hueca, por ejemplo, B2 NOMASTYL® o NE1 PURE NOMASTYL®. La anchura de la moldura hueca puede cortarse a medida con una cuchilla de corte.
- Si el espacio es mayor, utilice por ejemplo la moldura hueca NE2 PURE NOMASTYL®.



- Retocar el borde inferior de la moldura con una masilla.



- Extienda el revestimiento de la pared o el papel pintado hasta la moldura hueca; Deténgase en el borde inferior de la moldura fijada al techo.



## JUNTAS DE DILATACIÓN Y JUNTAS DE AISLAMIENTO ANTI-VIBRACIONES

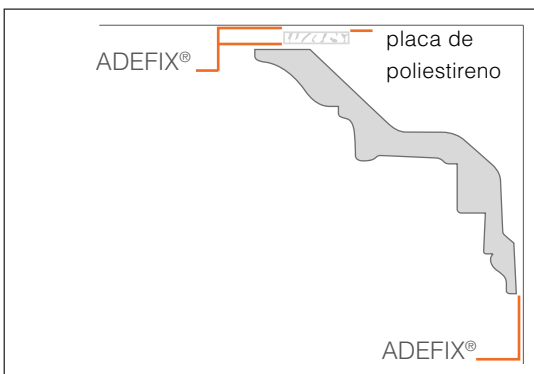
- Pegar la moldura solo, por un lado, en la superficie (techo o pared) que sea rígida o no transmita ruido de impacto.



- El espacio entre la moldura y el soporte en el lado no encolado debe tener un ancho uniforme. Para ello, es aconsejable fijar una placa de poliestireno de unos 6 mm de espesor en la zona no pegada (utilizando clavos sin cabeza o puntos de cola caliente).



- Después de montar y secar el pegamento, esta placa se puede retirar.



## JUNTA HUECA

- Proceda como en el capítulo „Juntas de dilatación y juntas de aislamiento anti-vibraciones“.
- En el caso de una junta hueca, la placa de poliestireno también puede permanecer en su lugar debajo de la moldura. Se coloca de manera que quede oculto por la moldura. Como regla general, es suficiente un desplazamiento de la mitad de la superficie de unión de la moldura. Este desplazamiento permite fijar la moldura a la placa de poliestireno.

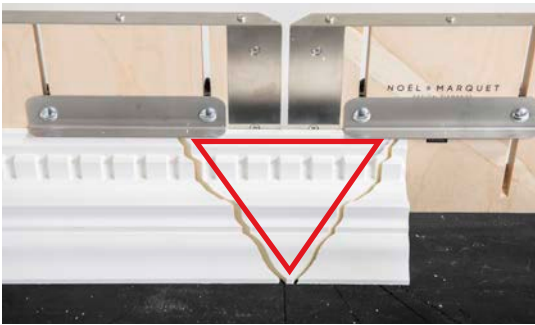


## HACER UN CODO

- Coloque la moldura en la caja de ingletes (borde inferior de la moldura debajo de las guías).
- Haga un corte de 45° por encima del borde extremo de la moldura (corte desde el inglete exterior).



- Realice el contra corte.



- Lije y quite el polvo a la pieza, luego fije la moldura con masilla adhesiva.



**También puede hacer la doblez con pegamento termofusible. Esto permite colocar la moldura después de unos pocos minutos, sin riesgo de inexactitudes en el inglete exterior.**