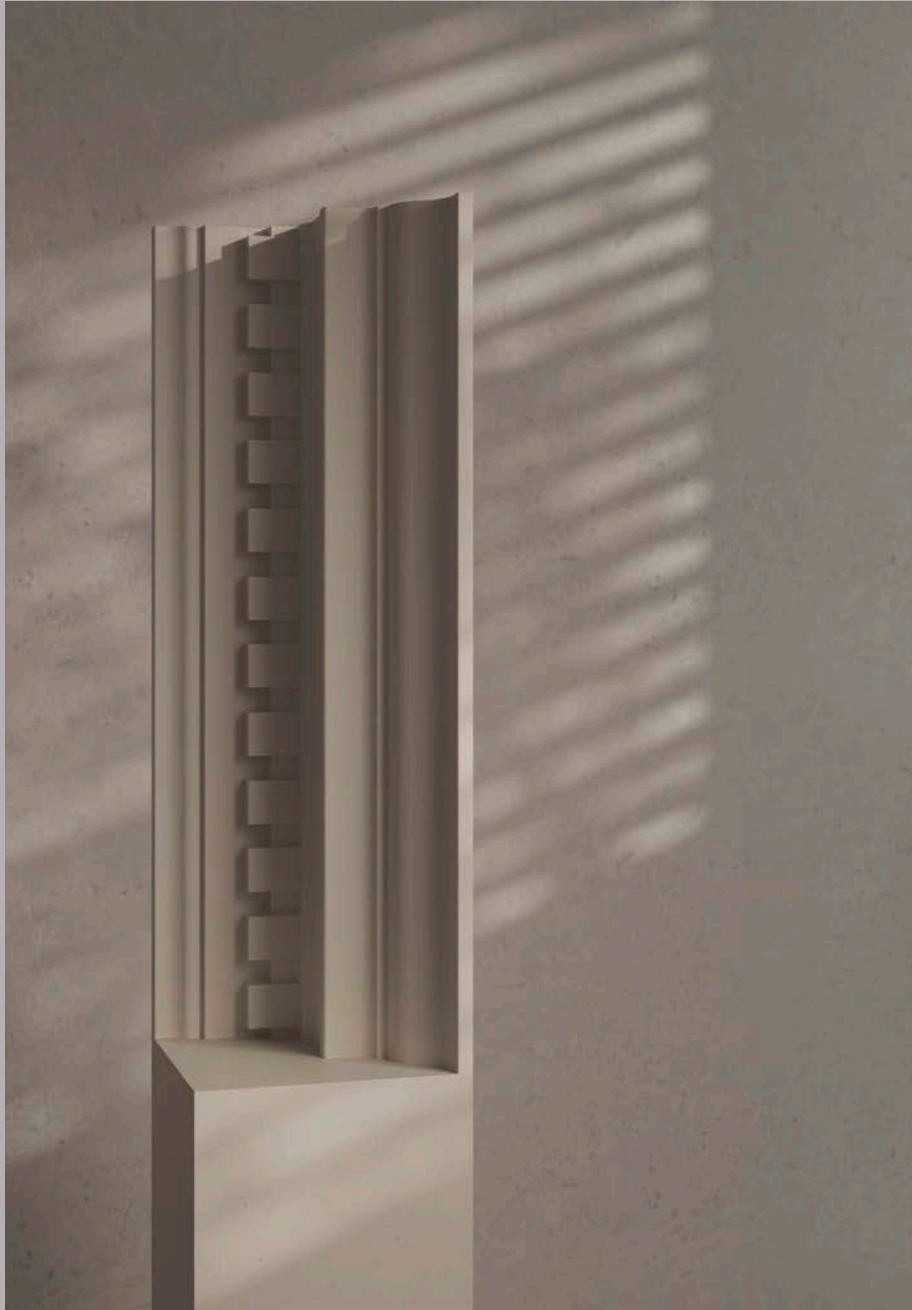




NOËL & MARQUET  
DESIGN ELEMENTS

1

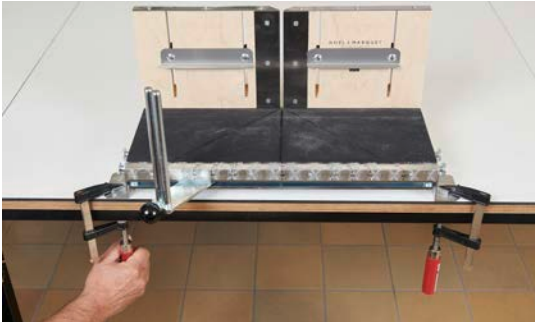


# Plafondlijsten

Installatiehandleiding

09-2022

# Plafondlijsten algemeen



## VOORBEREIDING

- De VARIO verstekbak kan worden bevestigd op het werkblad of de steiger met de daarvoor voorziene aluminium beugels, met behulp van twee klemmen (niet inbegrepen).



- Stel de geleiders van de verstekbak in op de hoogte van de plafondlijst of de zijkant (afstand tussen de onderrand van de sierlijst en het plafond).



- Bepaal de hoogte van de plafondlijst aan de wand en markeer de hoogte van de plafondlijst op de wand met behulp van een smetlijn of een laserwaterpas.



**Binnenhoek**



**Buitenhoek**

- Meet de hoek van de muur met behulp van de mobiele winkelhaak.



- Leg de mobiele winkelhaak plat op de bodem van de verstekbak. Eén van de zijden rust tegen het verticale deel van de verstekbak.
- Meet de afstand tussen de twee uiteinden van de winkelhaak en deel deze waarde door twee.
- Stel de geleider van de zaag in op het verkregen cijfer. Zorg ervoor dat de zaag door het midden van de stelschroeven gaat door eventueel de stand te corrigeren.

**De procedure is van toepassing op zowel de binnen- als de buitenhoeken (verstek).**

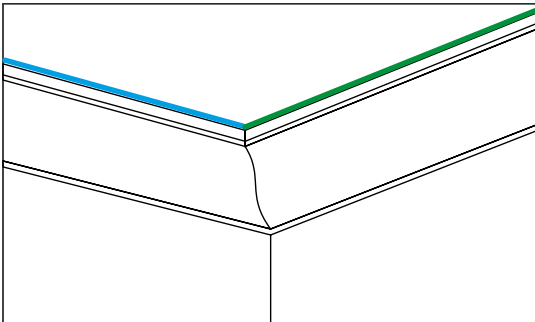


## ZAGEN

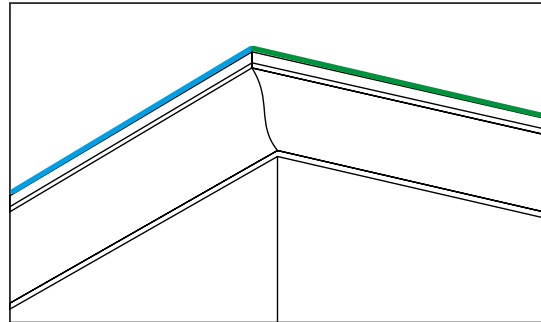
- Plaats de plafondlijst op de muur en markeer de lijn van de snede op de plafondlijst.
- Plaats de sierlijst in de verstekbak. De bodem van de verstekbak stelt het plafond voor, het verticale deel met de geleiders stemt overeen met de wand. Het onderste deel van de sierlijst wordt onder de geleiders gedruwd.
- Uitzondering: Indien tijdens een richtingsverandering een uiteinde van de sierlijst verschuift van het plafond (bv.: in een trappenhuis), raadpleeg dan het hoofdstuk "Sierlijsten in een trappenhuis".

- Zaag de sierlijst in verstek met behulp van de juiste zaag:  
NOMASTYL®: PS zaag  
ARSTYL®: HDPS/PU zaag  
WALLSTYL®: HDPS/PU zaag

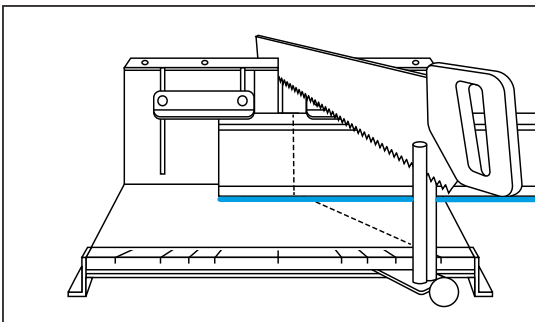
### BINNENHOEK



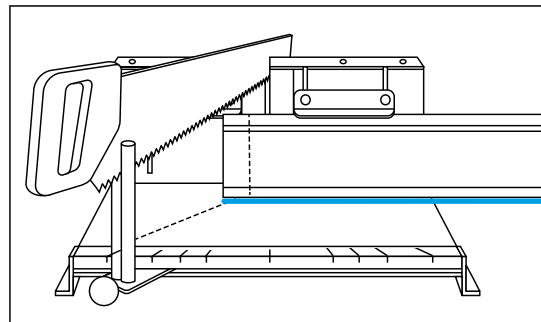
### BUITENHOEK



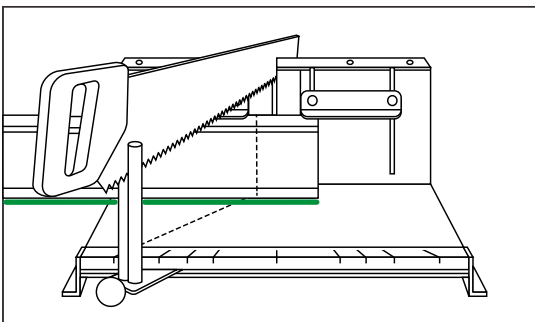
### LINKERBINNENHOEK



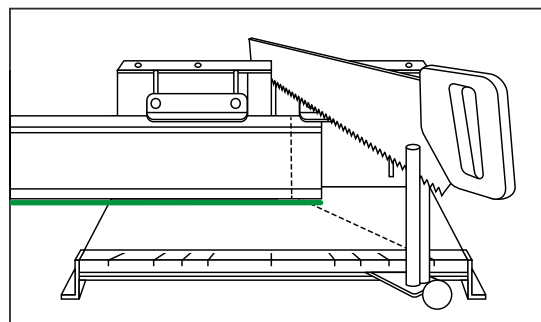
### LINKERBUITENHOEK

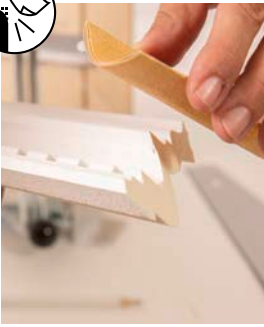


### RECHTERBINNENHOEK



### RECHTERBUITENHOEK





- Rond de zaagkanten en de randen lichtjes af met fijn schuurpapier (korrel 150 of fijner) of met een afbreekmes en verwijder het zaagsel met een vochtige spons.



## PLAATSING

- Breng met een kitpistool flink wat ADEFIX® plamuurlijm in een doorlopende lijn aan op beide te verlijmen oppervlakken (zie LIJMVERBRUIK).



- Plaats de plafondlijst direct met een licht schuivende beweging in de het lijmbed.
- Plaats de lijsten zo dat de verstekken en de voegen effen zijn en de ene lijst niet over de andere uitsteekt.



- WALLSTYL® en ARSTYL® plafondlijsten met een hoogte/uitsteek van maximum 8 cm en NOMASTYL® lijsten:  
Breng de ADEFIX® -lijm aan op de verbindingen en verstekken om een 3 mm-voeg te maken.
- WALLSTYL® en ARSTYL® plafondlijsten met een hoogte/uitsteek van 8 cm of meer:  
Gebruik de stootvoegenlijm ADEFIX® PLUS. Breng de stootvoeglijm aan zodat er een 3 mm brede lijmvoeg ontstaat.  
Kies de hoeveelheid zo dat de lijm geen uitstulpingen vormt. Indien nodig kan de lijm netjes worden verwijderd met terpentine.



- Werk de aangebrachte lijmmaad bij met de plamuurlijm ADEFIX®.



- Verwijder overtollige lijm. Gebruik eventueel een vochtige spons.



- Maak de voeg glad met behulp van een NOËL & MARQUET schilderspatel of plamuurmes.



- Laat drogen (min. 6h), en schuur de voegen dan lichtjes op met schuurpapier (korrel 150 of fijner). Zorg ervoor dat de primer of folie niet wordt geschuurd!



- Werk de voegen ter hoogte van het plafond en de muur, alsook de verstekvoegen, bij met plamuurlijm ADEFIX®.





- Laat drogen (min. 6h). Breng binnen de vier weken nadien de eindcoating aan (zie AFWERKING).

## Plafondlijsten Z40 • Z41 • Z42 ARSTYL®



### ZAGEN

- De reeks Z40-Z41-Z42 telt drie types plafondlijsten:
  - Z40 is een lineaire sierlijst (zonder ornamenten).
  - Z41 heeft een ornament in het midden.
  - Z42 is een sierlijst met twee hoekornamenten.



- Als u met de VARIO verstekbak werkt, worden de geleiders losgeschroefd en dan met hun onderkant naar boven terug vastgeschroefd. Zo kunnen ze worden ingesteld naargelang de hoogte van de plafondlijst.



- Plafondlijst Z42 wordt met rechte hoek in het midden gesneden.



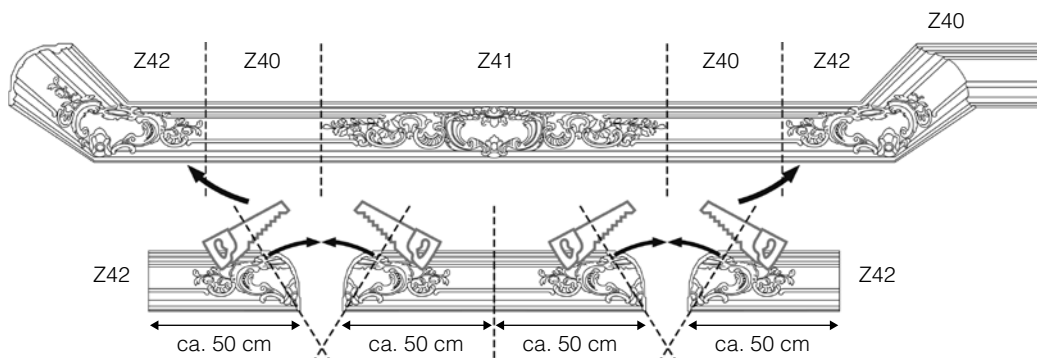
## RECHTE HOEKEN

- De ornamenten worden vervolgens gesneden in functie van de vereiste hoek en zijn uiteindelijk elk 50 cm lang (zie schema).



In de meeste gevallen,

- wordt plafondlijst Z41 geplaatst in het midden van de wand (naargelang de lengte van de wand kan de plafondlijst meerdere malen naast elkaar worden geplaatst);
- wordt plafondlijst Z42 op maat gesneden en in de binnenhoek geplaatst; het is niet mogelijk om er een buitenhoek mee te maken;
- wordt plafondlijst Z40 tussen de plafondlijsten Z41 en Z42 en ter hoogte van de buitenhoeken geplaatst.



Als u begint met plafondlijst Z40, zorg er dan voor dat de pijl op de achterkant van de plafondlijst naar het plafond wijst tijdens de plaatsing.





## ONREGELMATIGE HOEKEN

- Wees ervan bewust dat bij andere hoeken dan 90°, elke zaag-sneede in de plafondlijst Z42 het ornament kleiner maakt. Deel dit vooraf mee aan de klant.



Let er bij de plaatsing ook op dat de stoot- en verstekverbindingen verlijmd worden met de stootvoeglijm ADEFIX® PLUS en dat ze 3 mm breed zijn.

Volg voor de volgende handelingen de methode die van toepassing is voor plafondlijsten.

## Plafondlijst Z7 ARSTYL®



### BEVESTIGING VAN HET VARIO OPBOUWSET

- Schroef de geleiders van het verticale deel van de verstekbak los.
- Maak de platen van het VARIO opbouwset vast aan het verticale deel van de verstekbak met behulp van de bijgeleverde schroeven.



- Schroef de geleiders op de platen van het VARIO opbouwset vast.







## PLAATSING

- Het ornament van Z7 is een acanthusblad.  
Het acanthusblad wordt met de punt naar boven geplaatst en mag, voor zover mogelijk, niet worden doorgesneden tijdens het verstekzagen.



- Het ornament is 33,5 cm groot. Teken deze afmeting af op de muur.



- Meet de resterende afstand tussen het laatste motief en de wand (20 cm in dit voorbeeld) en deel het resultaat door 2 (hier dus 10 cm).



- Vertrek vanaf het midden van het niet-geornamenteerde deel van de sierlijst (ideale zaagplaats) en verschuif de eerder bepaalde waarde (hier 10 cm) naar buiten toe om het zaagpunt te bepalen (rekening houdend met zaagafval).

**1** Ideale zaagplaats

**2** Zaagpunt

Voer de procedure op elke muur uit.



- Als er een ornament is begonnen en daardoor het geheel niet mooi oogt, dan kan het helemaal worden verwijderd met een afbreekmes. De overeenkomstige plaatsen kunnen worden gladgemaakt met de plamuurlijm ADEFIX®.

- Volg daarna de algemene plaatsingsrichtlijnen voor plafondlijsten.



**Fout**



**Correct**

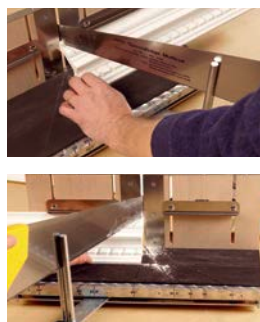
## PLAFONDLIJSTEN IN EEN TRAPPENHUIS

- Wanneer de plafondlijst van richting verandert, bijvoorbeeld in een trappenhuis (balk), wordt de lijst op een andere manier op maat gesneden.

**Plaats in dit geval de sierlijst zo in de verstekbak dat het wandlijmoppervlak van de plafondlijst (de onderkant van de plafondlijst) op de bodem van de verstekbak ligt en het plafondlijmoppervlak van de plafondlijst onder de geleiders tegen het verticale deel van de verstekbak zit.**



- Vooraanzicht: de sierlijst wordt gesneden vanaf de bovenrand vooraan tot aan de onderrand.



- Bepaal de zaaghoek met behulp van de zwaaihaak of winkelhaak en snijd de plafondlijst.



## SCHUIN DAK

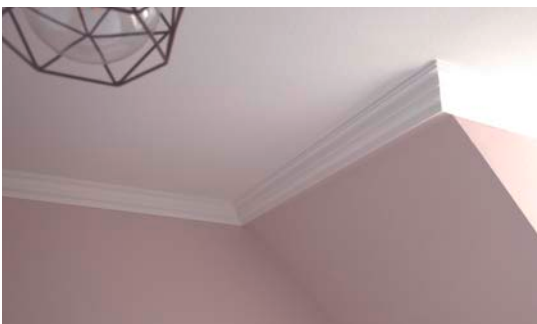
- In dit geval wordt het profiel enkel aan het plafond aangebracht.
- Er ontstaat een opening tussen de onderrand van de plafondlijsten en de dakhelling.



- Sluit deze tussenruimte met behulp van een holle plafondlijst, bijvoorbeeld B2 NOMASTYL® of NE1 PURE NOMASTYL®. De breedte van de holle plafondlijst kan met een cuttermes op maat worden gesneden.
- Als de tussenruimte groter is, gebruik dan bijvoorbeeld de holle plafondlijst NE2 PURE NOMASTYL®.



- Werk de onderrand van de plafondlijst af met plamuur.



- Laat de muurbekleding of het behang net over de holle plafondlijst lopen; stop aan de onderrand van de aan het plafond vastgemaakte plafondlijst.





## DILATATIEVOEGEN EN TRILVASTE ISOLATIEVOEGEN

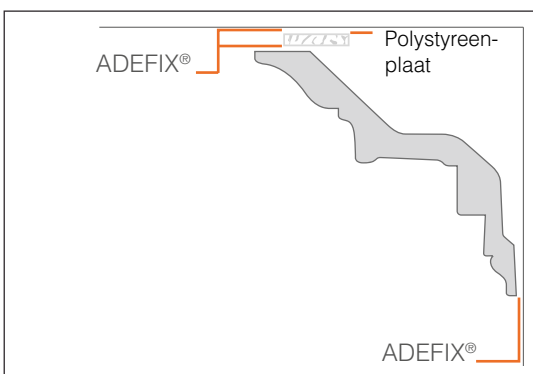
- Lijm de lijst slechts aan één zijde vast op het oppervlak (plafond of wand) dat onbuigzaam is of geen impactgeluiden doorgeeft.



- De afstand tussen de plafondlijst en de drager van de ongelijmde zijde moet een gelijke breedte hebben. Hiervoor is het raadzaam om een polystyreenplaat van ongeveer 6 mm dik vast te maken ter hoogte van de ongelijmde zone (met behulp van stalen spijkers of warmelijmpunten).



- Na plaatsing en het drogen van de lijm kan deze plaat verwijderd worden.



## HOLLE VOEG

- Ga op dezelfde wijze te werk als voor dilatatie- en trilvaste voegen.
- Bij een holle voeg kan de polystyreenplaat ook onder de sierlijst blijven zitten. Ze is zo geplaatst dat ze bedekt wordt door de sierlijst. Over het algemeen volstaat een verschuiving van de helft van het lijmoppervlak van de sierlijst. Door deze verschuiving kan de sierlijst vastgemaakt worden aan de polystyreenplaat.

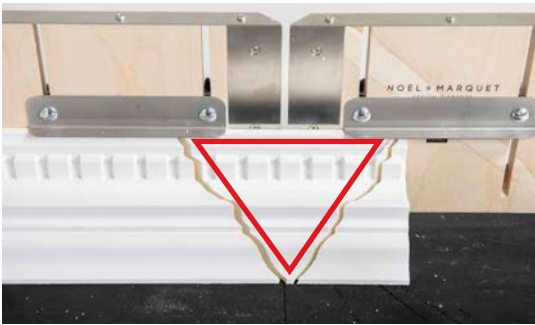


## VERKROPPING

- Plaats de plafondlijst in de verstekbak (onderkant van de sierlijst onder de geleiders).
- Maak een snede van 45° boven de buitenrand van de sierlijst (buitenste versteksnede).



- Voer de tegensnijding uit.



- Schuur de zaagkant af en verwijder het stof, bevestig de sierlijst dan met behulp van ADEFIX® plamuurlijm.



**U kunt de verkopping ook maken met behulp van warme lijm. Op die manier kunt u de plafondlijst al na enkele minuten plaatsen, zonder gevaar voor onnauwkeurigheden ter hoogte van het buitenverstek.**