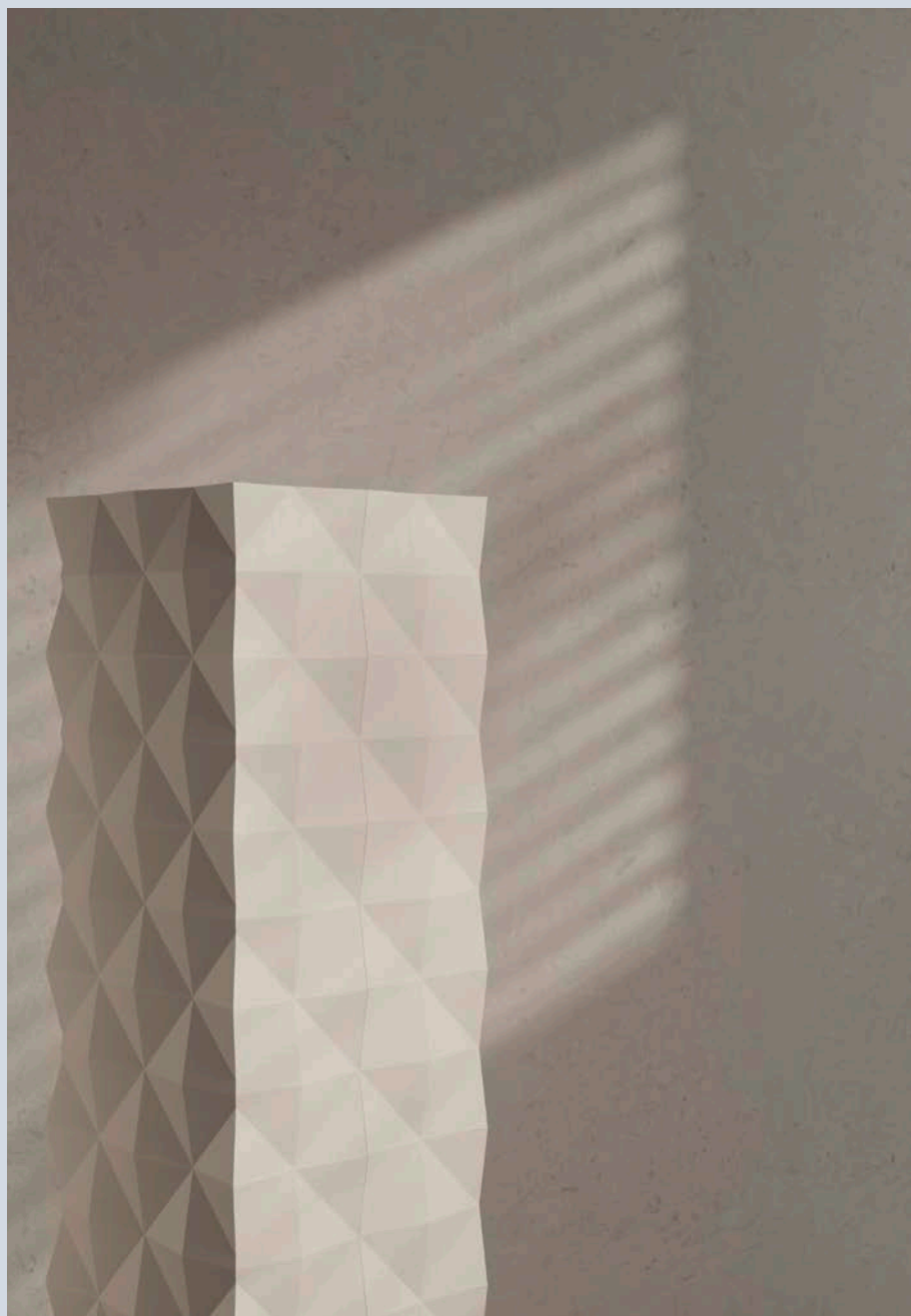




NOËL & MARQUET
DESIGN ELEMENTS



6

Design Elements

Manuel d'installation

09-2022



PRÉPARATION

- Aligner la rosace au plafond, mesurer et marquer sa position.
- Si nécessaire, réaliser une ouverture pour le câble électrique et la fixation du luminaire (scie à cloche, cutter).



INSTALLATION

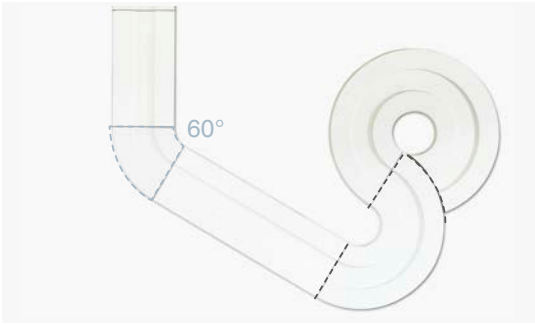
- Appliquer un cordon de colle-enduit ADEFIX® sur tout le pourtour de la rosace (voir chapitre FINITION).
- Si nécessaire, utiliser de la colle chaude en complément.



- Placer la rosace au plafond en la fixant éventuellement avec des clous en acier.
- Réaliser le joint périphérique avec ADEFIX®.



- Les rosaces NMC sont recouvertes d'une couche de peinture primaire en usine.
- Les rosaces ne sont pas adaptées pour supporter des charges. Les luminaires doivent être fixés dans un support solide (directement au plafond).
- Tous les produits pourvus d'une couche de peinture primaire ainsi que les endroits jointoyés ou enduits doivent être recouverts du revêtement de finition dans les 4 semaines après installation (voir chapitre FINITION).
- Si vous utilisez de la colle chaude en complément, il n'est généralement pas nécessaire de procéder à un refroidissement préalable.
- Si les rosaces sont utilisées à proximité de luminaires, la température ne doit en aucun cas dépasser +70°C.
- Les rosaces ARSTYL® peuvent aussi s'utiliser à l'extérieur. Dans ce cas, il faut traiter leur face arrière avec un primaire synthétique avant leur mise en oeuvre. Le collage et le jointoyage doivent se faire avec la colle de montage DOMOSTYL® (voir chapitre FINITION).



PRÉPARATION

- Aligner la rosace au plafond, mesurer et marquer sa position.
- Mesure l'angle (voir dessin).



- Marquer le tracé de la coupe.
- Marquer la découpe de la rosace.



- Le dos de la rosace est gradué tous les 5 degrés.



DÉCOUPE

- Couper la rosace à la main, à l'aide de la scie HDPS/PU, le long de la ligne tracée.
- En cas de tracé arrondi, utiliser une scie sauteuse.



- Couper les moulures à dimension et avec l'angle adéquat dans la boîte à onglets, à l'aide de la scie HDPS-PU.
- Poncer légèrement les arêtes de coupe au papier-émeri fin (granularité 150 ou plus fin) ou au cutter et éliminer la sciure avec une éponge légèrement humide.





INSTALLATION

- Appliquer généreusement la colle-enduit ADEFIX® en cordon au dos de la moulure et de la rosace (voir chapitre CONSOMMATION DE COLLE).
- Appliquer la colle ADEFIX® PLUS sur les extrémités et les onglets de manière à ce qu'elle forme un joint de 3 mm de large et ne fasse pas de bourrelet lorsque les différents éléments sont pressés l'un contre l'autre. Si nécessaire, la colle peut être enlevée proprement avec de la térébenthine.

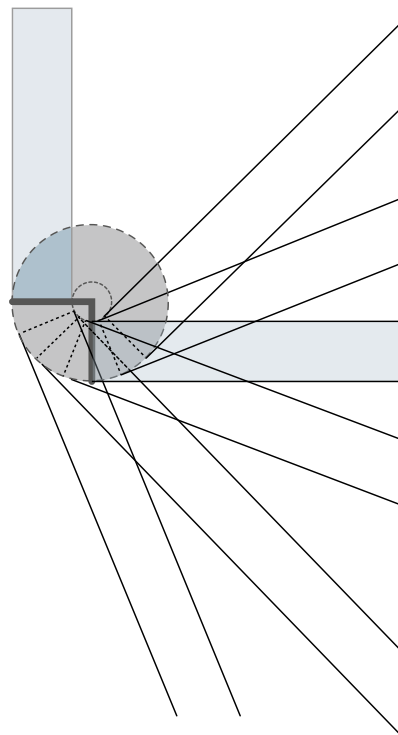


- Retoucher le joint de colle ainsi réalisé avec la colle-enduit ADEFIX®.



- Lisser l'ensemble avec la spatule de peintre NMC.
- Retoucher tous les joints au mur et au plafond ainsi que tous les onglets à l'aide de la colle-enduit ADEFIX®.
- Laisser sécher la colle (min. 6 heures) puis poncer légèrement les joints aux extrémités (papier-émeri de granularité 150 ou plus fin) et retoucher encore une fois avec la colle-enduit ADEFIX®.
- Dans les 4 semaines qui suivent, appliquer le revêtement de finition (voir chapitre FINITION).

EXEMPLE DE DÉCOUPES ET RACCORDS





PRÉPARATION

- Déterminer l'emplacement du pilastre. En cas d'installation dans un passage, tenir compte du fait que la base et le chapiteau sont plus larges que la partie centrale cannelée.
- Ajuster et marquer l'emplacement avec un niveau à bulle ou un fil à plomb.



- Adapter la longueur du pilastre.



DÉCOUPE

- Scier la base à la bonne dimension (scie HDPS/PU).
- En cas de présence de plinthes, réaliser une découpe adéquate.



- Si la hauteur totale disponible est inférieure à 235 cm, il convient de raccourcir aussi la partie centrale cannelée en la coupant au milieu (deux coupes). Cela évite de devoir tronquer la fin des cannelures.
- Le pilastre peut également être rallongé de manière similaire.





- Poncer légèrement les arêtes de coupe au papier-émeri et éliminer la sciure.



INSTALLATION

- Appliquer un cordon de colle-enduit ADEFIX® sur les surfaces de collage au dos de la base (voir chapitre CONSOMMATION DE COLLE).
- Placer la base.
- Procéder de même pour la partie centrale cannelée et le chapiteau.



- Coller les joints verticaux et les onglets à l'aide de la colle pour joints ADEFIX® PLUS.



- Lisser à l'aide de la colle-enduit ADEFIX®.
- Laisser un joint de colle d'au moins 3 mm entre les différentes parties du pilastre.



- Laisser sécher la colle (min. 6 heures) puis poncer légèrement les joints aux extrémités (papier-émeri de granularité 150 ou plus fin) et retoucher encore une fois avec la colle-enduit ADEFIX®.





- Jointoyer les joints périphériques avec la colle-enduit ADEFIX®.



- Les pilastres ARSTYL® sont recouverts d'une couche de peinture primaire en usine.
- Tous les produits pourvus d'une couche de peinture primaire ainsi que les endroits jointoyés ou enduits doivent être recouverts du revêtement de finition dans les 4 semaines après installation (voir chapitre FINITION).



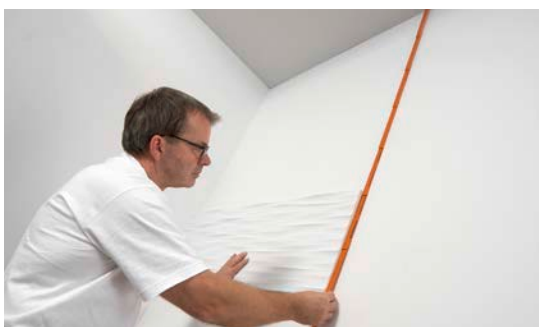
Si vous devez poser une moulure NMC de grande taille entre le mur et le plafond, vous pouvez vous passer du chapiteau. A la place, vous pouvez faire passer la moulure autour de la partie centrale cannelée du pilastre, par exemple, ici, avec Z40 ARSTYL®.





PRÉPARATION

- Dans la plupart des cas, le revêtement final des panneaux peut être effectué avant le montage (voir chapitre FINITION).
- Préparer les panneaux et éventuellement poncer légèrement les bords avec du papier-émeri fin (granularité 150 ou plus fin).
- Essuyer les bords et les surfaces des panneaux avec une éponge humidifiée et sécher.
- Nous recommandons de peindre les bords de tous les panneaux muraux avant le montage.



INSTALLATION

- Prendre les dimensions du mur et déterminer la position des différents panneaux à l'aide du niveau à bulle.



Il est recommandé de commencer le montage au milieu du mur, pour pouvoir ultérieurement découper les panneaux à dimension au niveau des raccords au mur et au plafond, afin de compenser les éventuels défauts d'alignement des murs et plafonds.



- Positionner le panneau et tracer la ligne inférieure et latérale.



- Déterminer et tracer la ligne inférieure avec le niveau à bulle.



- Enfoncer des clous ou poser une latte de bois ou des chevilles sur la ligne inférieure.



- Serrer la cartouche de colle, découper la douille de la cartouche (diamètre 5-8 mm).



- Poser la colle de montage ADEFIX® PLUS en un fil continu sur la face arrière des surfaces à coller (voir chapitre CONSOMMATION DE COLLE).



- Les flèches directionnelles au dos des panneaux doivent pointer dans la même direction.



- Positionner les panneaux et les faire adhérer dans le lit de colle par un mouvement de pression.



- Pour les modèles LIQUID et WAVE, il est recommandé d'utiliser des croisillons de carrelage pour garantir une distance régulière pour les panneaux. Les croisillons ne sont pas nécessaires pour les autres modèles. De par l'utilisation de croisillons de carrelage, le substrat devient visible dans cette zone. Ces zones doivent être peintes de manière appropriée, par exemple de la même couleur que les panneaux, avant d'installer les panneaux.



Ne pas coller ni enduire au niveau des joints. Après la pose, le raccord reste légèrement visible. Cela ne peut donner lieu à aucune réclamation.



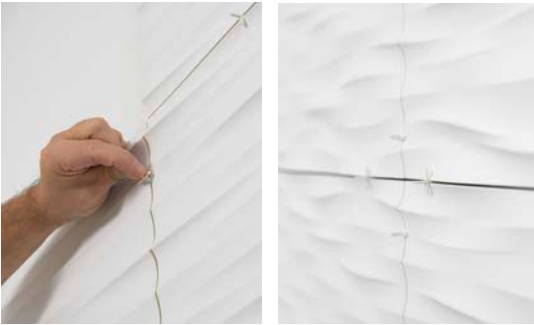
- Mesurer les dimensions des panneaux à adapter au niveau des raccords au mur et au plafond, puis les rapporter au dos des panneaux.



- Découper les panneaux (scie manuelle avec tiges de guidage ou scie circulaire manuelle avec rails).



- Pour les panneaux suivants, même procédé qu'indiqué précédemment.



- Jointoyer le raccord au mur et au plafond avec l'enduit adhésif ADEFIX®.
- Après séchage (min. 6h), les croisillons peuvent être enlevés.



- Si la peinture de finition n'a pas été appliquée avant le montage, l'appliquer sur les panneaux après un temps de séchage de min. 6 heures et endéans 4 semaines (voir chapitre FINITION).



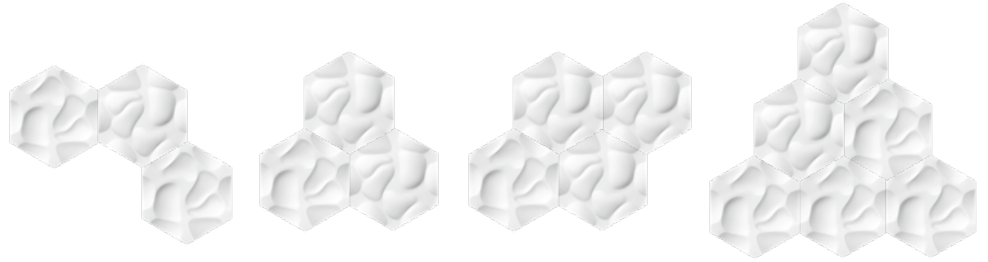
- Avec le polyuréthane, il peut y avoir une légère déformation en cas de fortes variations de températures et de taux d'humidité. En raison des propriétés spécifiques de ce matériau, un joint de 2 mm de large peut apparaître au niveau du raccord des panneaux. Cela ne peut donner lieu à aucune réclamation.
- La Face arrière des panneaux comporte des irrégularités et des creux. Si le panneau est monté de telle sorte qu'une face découpée reste visible, il est possible de l'enduire d'ADEFIX® PLUS et d'ADEFIX® pour la rendre lisse. Attention: l'enduit de surface doit être ADEFIX® afin de garantir la bonne adhérence du revêtement de finition.
- Il n'est pas recommandé d'effectuer une coupe à onglet.
- Les trous peuvent être réalisés avec une perceuse usuelle. Les orifices angulaires doivent être effectués avec une scie à guichet.



CONCEPTION VARIÉE

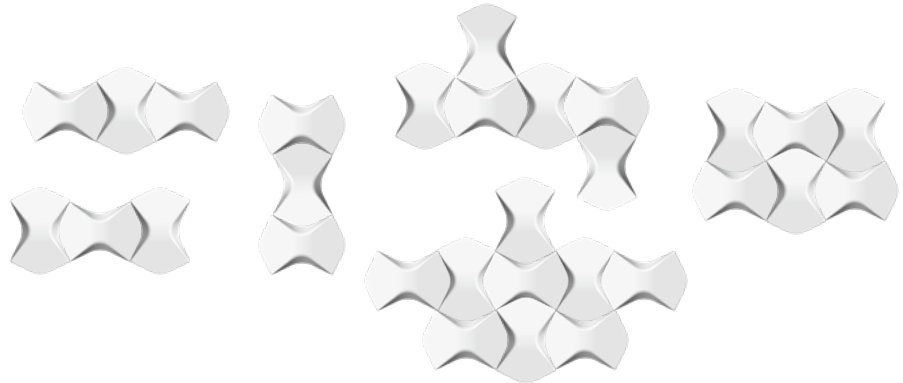
CORAL

Le modèle CORAL peut être combiné de façon aléatoire, les 6 côtés du produit sont parfaitement combinables.



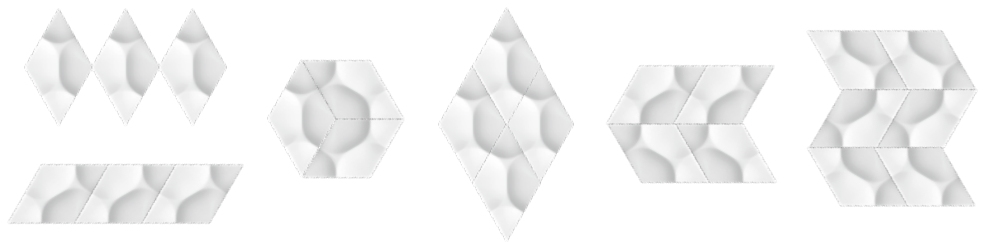
WING

Le modèle WING peut être combiné alternativement dans le sens horizontal et vertical.



RAY

Le modèle RAY est symétrique et peut être combiné de façon diversifiée.



PUZZLE

Le modèle PUZZLE peut être assemblé de nombreuses façons différentes grâce à sa conception unique.



PRÉPARATION

- Préparer les panneaux et éventuellement poncer légèrement les bords avec du papier-émeri fin (granularité 150 ou plus fin).
- Essuyer les bords et les surfaces des panneaux avec une éponge humidifiée et sécher.
- Dans la plupart des cas, le revêtement final des panneaux peut être effectué avant le montage (voir chapitre FINITION).



INSTALLATION

- Mesurer le mur et déterminer la position des ARSTYL® WALL TILES.
- Ajuster la ligne de pose inférieure à l'aide du niveau à bulle.



- Serrer la cartouche de colle, découper la douille de la cartouche (diamètre 5-8 mm).



- Poser la colle de montage ADEFIX® PLUS en un fil continu sur la face arrière des surfaces à coller (voir chapitre CONSOMMATION DE COLLE).



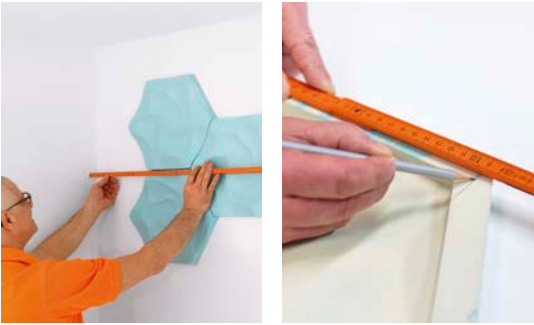
- Positionner les panneaux et les enfoncer en les poussant.



- Monter les ARSTYL® WALL TILES bord à bord



Ne pas coller ni enduire au niveau des joints.



INSTALLATION SUR UN MUR COMPLET

Les indications complémentaires reprises ci-dessous sont à respecter pour une installation des ARSTYL® WALL TILES sur un mur complet.

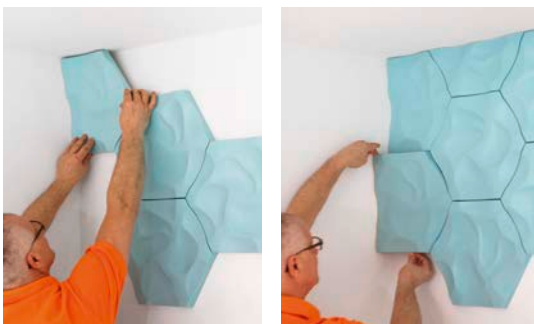
- Mesurer le mur et déterminer la position des ARSTYL® WALL TILES. Ajuster la ligne de pose inférieure à l'aide du niveau à bulle.
- Mesurer les dimensions des ARSTYL® WALL TILES à adapter au niveau des raccords au mur et au plafond, puis les rapporter au dos des éléments.



Il est recommandé de commencer le montage au milieu du mur, pour pouvoir ensuite couper les panneaux à dimension au niveau des raccords au mur et au plafond.



- Découper les ARSTYL® WALL TILES avec scie et tiges de guidage.



- Jointoyer le raccord au mur et au plafond avec l'enduit adhésif ADEFIX®.
- La face arrière des panneaux comporte des irrégularités et des creux. Si le panneau est monté de telle sorte qu'une face découpée reste visible, il est possible de l'enduire d'ADEFIX® PLUS et d'ADEFIX® pour la rendre lisse. Attention : l'enduit de surface doit être ADEFIX® afin de garantir la bonne adhérence du revêtement de finition.